



# Dell Networking W-AP228 无线接入点

## 安装指南

W-AP228 是一种可受温度影响硬化、防水、接受过室内评价、双射频 IEEE 802.11ac 无线接入点 (AP)。此接入点使用 MIMO (Multiple-in, Multiple-out, 多重输入多重输出) 技术及其它高吞吐量模式技术来实现高性能的 802.11ac 2.4 GHz 和 5 GHz 功能, 同时支持现有 802.11a/b/g/n 无线服务。W-AP228 接入点只能与 Dell Networking W 系列控制器结合使用。

## W-AP228 特性

- 无线收发器
- 无线接入点 (IEEE 802.11 a/b/g/n/ac)
- 无线大气监测器 (IEEE 802.11 a/b/g/n/ac)
- 协议无互联网功能
- 与 IEEE 802.3at PoE 的兼容性
- 使用 Dell 控制器集中管理配置和升级。

## 指南总览

- [第 2 页上的“W-AP228 硬件概览”](#) 对 W-AP228 接入点进行了详细的硬件概述。
- [第 4 页上的“安装开始前的准备工作”](#) 介绍了在部署无线网络时需要提出的关键问题, 以及需要考虑的事项。
- [第 6 页上的“安装 AP”](#) 描述了成功安装和部署 W-AP228 接入点所需执行的多步骤流程。
- [第 11 页上的“安全性及合规性”](#) 提供了安全与合规信息。

## 包装内容

- W-AP228 接入点
- 电缆衬垫 x2
- USB 控制台电缆
- 铜制线耳 x1
- M4 x 6 螺丝 x1
- 安装指南 (本文档)



---

**注意:** 用于以太网和控制台接口的全天候保护帽在包装中与 AP 连接在一起。

---



---

**注意:** 供与 W-AP228 接入点一起使用的安装套件需另购。有关详细信息, 请联系您的 Dell 销售代表。

---



---

**注意:** 如果发现任何不正确、缺失或损坏的部件, 请通知您的供应商。请尽可能保留包装箱, 包括原始包装材料。必要时, 可以利用这些材料重新包装设备, 将其退回给供应商。

---

# W-AP228 硬件概览

图 1 W-AP228 前视图

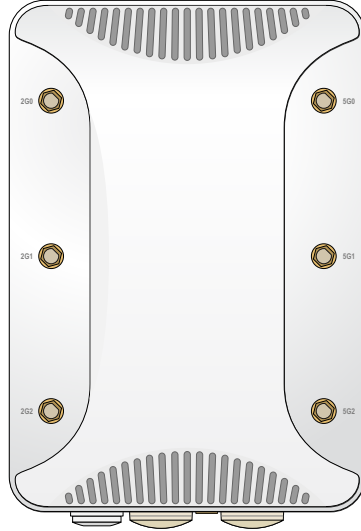
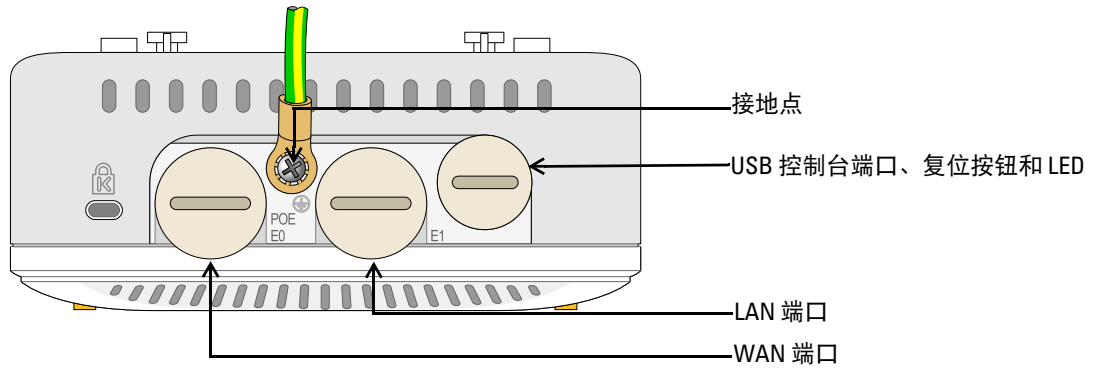


图 2 W-AP228 底视图



## LED

W-AP228 接入点配备了一个指示 AP 系统状态的 LED。

表 1 启动过程中的 W-AP228 LED 状态

LED	颜色/状态	含义
系统 LED	关闭	AP 未通电
	红灯	首次通电
	绿灯 - 闪烁	AP 启动
	绿灯 - 常亮	AP 准备就绪且 1000Mbps 以太网链路已建立。LED 灯在 1200 秒之后熄灭
	绿色 - 黄色，持续 6 秒钟	AP 准备就绪且 10/100Mbps 以太网链路已建立。LED 灯在 1200 秒之后熄灭

**表 2 工作中的 W-AP228 LED 状态**

LED	颜色/状态	含义
系统 LED	恒定红色	常规故障
	每 3 秒钟闪烁一次	无线电 0 故障 (5 GHz)
	快速熄灭 0.5 秒钟两次, 每 3 秒钟循环一次	无线电 1 故障 (2.4 GHz)

### USB 控制台端口

USB Micro-B 控制台端口使您能够将 AP 连接到终端或便携式电脑上，进行直接本地管理。使用包含的 USB 控制台电缆连接该 AP。您可以从 [download.dell-pcw.com](http://download.dell-pcw.com) 的 Tools & Resources (工具与资源) 选项卡下下载支持 USB-UART 适配器的必要驱动程序。

使用以下设置来访问终端：

**表 3 控制台设置**

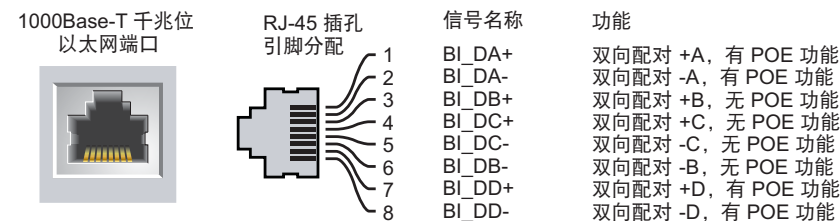
波特率	数据位	奇偶性	停止位	流量控制
9600	8	无	1	无

### 以太网端口

W-AP228 接入点配备了两个适用于有线网络连接的 10/100/1000Base-T (RJ-45) 千兆比特以太网端口 (WAN 和 LAN 端口)。WAN 端口支持 802.3at 以太网供电 (Power over Ethernet, PoE)，接受 48 VDC (标称) 作为由 PoE 中跨注入器等电源供应设备 (Power Sourcing Equipment, PSE) 供电的标准定义受电设备 (Powered Device, PD)。

这些端口具有 RJ-45 插孔连接器，图 3 中显示了连接器的引脚分配情况。

**图 3 千兆位以太网端口引脚分配**



### 复位按钮

复位按钮可用于将 AP 返回到工厂默认设置。要重置 AP：

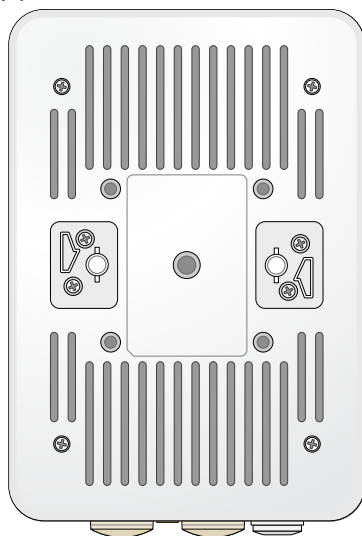
1. 关闭 AP。
2. 使用曲别针等较窄的小物体按住复位按钮。
3. 在不释放复位按钮的情况下启动 AP。系统 LED 将在 5 秒钟内闪烁。
4. 释放复位按钮。

系统 LED 将在 15 秒钟内再次闪烁，指示重置已完成。AP 现在将使用工厂默认设置继续引导。

## 接地点

请务必记得安装地线来保护 AP。必须在给 AP 外壳连接电源之前完成接地。

图 4 W-AP228 后视图



## 安装开始前的准备工作



**小心：FCC 声明：** 对在美国安装，并且配置为与非美国型号控制器一起使用的接入点进行不当端接将违反 FCC 设备授权许可。任何此类有意或故意的违反都可能导致 FCC 要求其立即终止运行，并可能遭到罚款 (47 CFR 1.80)。

**小心：欧盟声明：**

Lower power radio LAN product operating in 2.4 GHz and 5 GHz bands. Please refer to the *Dell Networking W-Series ArubaOS User Guide* for details on restrictions.

Produit radio basse puissance pour réseau local opérant sur les fréquences 2,4 GHz et 5 GHz. Consultez le *Dell Networking W-Series Guide de l'utilisateur d'ArubaOS* pour plus de détails sur les limites d'utilisation



Niedrigenergie-Funk-LAN-Produkt, das im 2,4-GHz und im 5-GHz-Band arbeitet. Weitere Informationen bezüglich Einschränkungen finden Sie im *Dell Networking W-Series ArubaOS User Guide*.

Prodotto radio LAN a bassa potenza operante nelle bande 2,4 GHz e 5 GHz. Per informazioni dettagliate sulle limitazioni, vedere la *Dell Networking W-Series ArubaOS User Guide*.



**小心：** 为遵守法规限制，必须对接入点进行专业安装。

## 安装前的网络要求

WLAN 规划完成，并且相应的产品及其位置确定后，必须安装 Dell 控制器并执行初始设置，然后才能部署 Dell 接入点。

有关该控制器的初始设置，请参阅与您控制器上安装的软件版本对应的 *Dell Networking W 系列 ArubaOS 快速入门指南*。

## 安装前核查清单

在安装您的 AP 之前，请确保您具有以下所列的项目：

- 所需长度的千兆位以太网电缆
- 符合 IEEE 802.3at 规范的 PoE 源
- 配置并安装在网络中的 Dell 控制器
- 与 AP 的第 2/3 层网络连通性
- 以下网络服务之一：
  - Aruba 发现协议 (Aruba Discovery Protocol, ADP)
  - 具有“A”记录的 DNS 服务器
  - 具有供应商特定选件的 DHCP 服务器



**注意：**Dell 为遵守政府要求，对 W-AP228 接入点进行了相应的设计，使得只有授权的网络管理员才能更改配置设置。有关 AP 配置的信息，请参阅 *Dell Networking W 系列 ArubaOS 快速入门指南*和 *Dell Networking W 系列 ArubaOS 用户指南*。



**小心：**接入点是无线电传输装置，因此会受到政府监管。负责配置和操作接入点的网络管理员必须遵守当地的广播法规。具体地讲，接入点必须使用与接入点的使用位置相适的频道分配。

## 确认安装前的连通性

当您在网络环境中安装 AP 前，请确保 AP 通电后能够寻找并连接到控制器。

具体地讲，您必须确认具备以下条件：

- 连接到网络时，每部 AP 都会被分配一个有效的 IP 地址。
- AP 可以找到的控制器的位置。

有关寻找并连接到控制器的说明，请参阅 *Dell Networking W 系列 ArubaOS 快速入门指南*。

## 确定具体安装位置

请使用 Dell 的射频规划软件应用程序生成的 AP 布置图来确定适当的安装位置。每个位置都应尽可能靠近计划覆盖区域的中心，并且不应存在任何障碍物或明显的干扰源。这些射频吸波物/反射物/干扰源会影响射频传播，应在规划阶段加以考虑，并在射频规划中做出调整。

## 确定已知射频吸波物/反射物/干扰源

在安装阶段，确定安装现场已知的射频吸波物、反射物和干扰源至关重要。当您一部 AP 与其固定位置相连时，请确保将这些障碍源考虑在内。例如，以下干扰源会降低射频性能：

- 水泥和砖块
- 含水物体
- 金属
- 微波炉
- 无线电话和耳机

# 安装 AP



注意：所有 Dell Networking W 系列产品的维修都只能由经过培训的维修人员来完成。

## 使用 AP-220-MNT-W1 安装套件

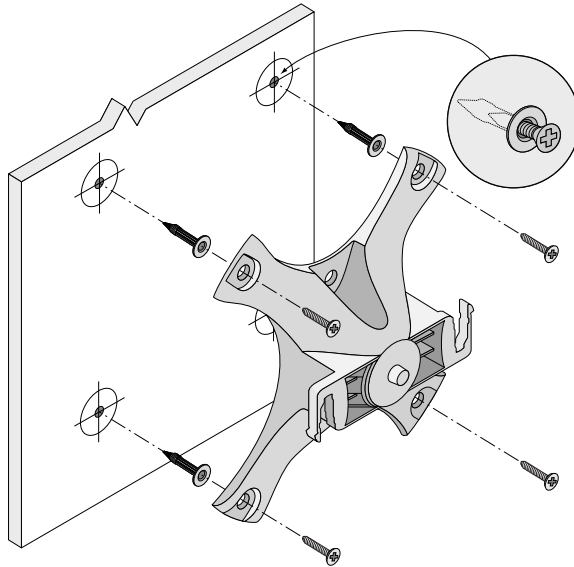
W-AP228 接入点可使用 AP-220-MNT-W1 安装套件安装到墙壁上。



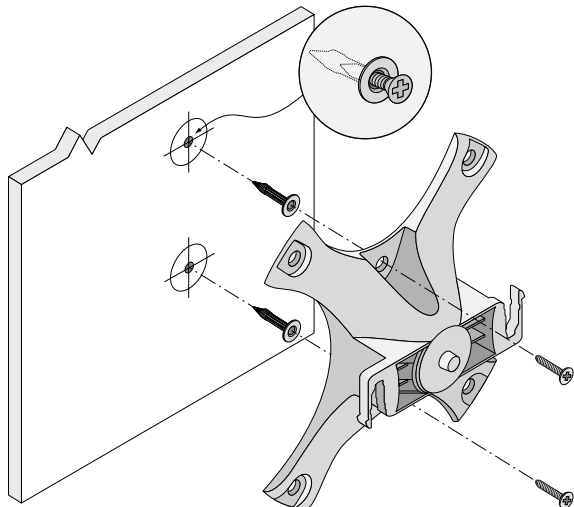
注意：W-AP228 接入点出厂时不带任何安装套件。AP-220-MNT-W1 安装套件可作为附件出售，且必须单独订购。

1. 首先将壁装式适配器固定到墙壁上。
  - a. 安装任何必要的墙塞。墙锚并不包含在 AP 包或安装套件中。
  - b. 将安装支架上的螺丝孔与之前安装的墙塞或划出的螺丝点对齐。
  - c. 插入螺丝以固定安装支架。螺丝并不包含在 AP 包或安装套件中。

**图 5** 将适配器固定到墙壁上

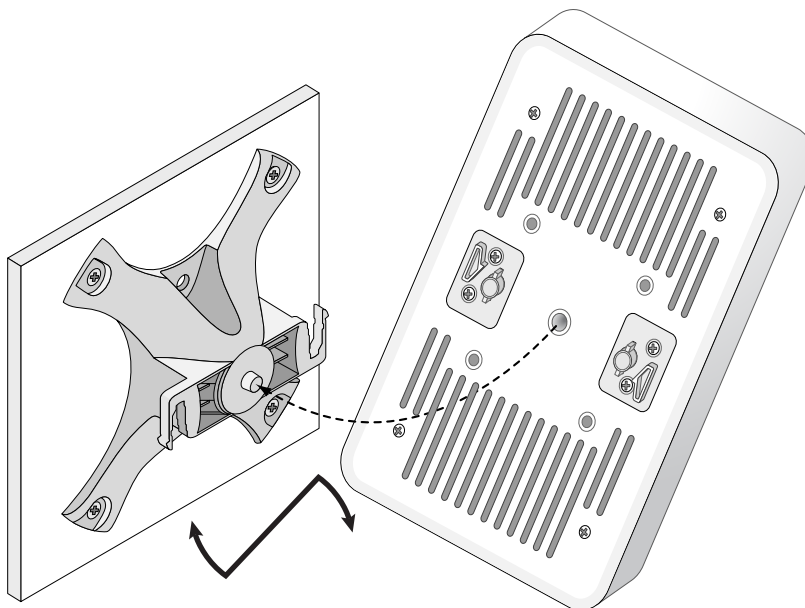


**图 6** 将适配器固定到墙壁上（备选方法）

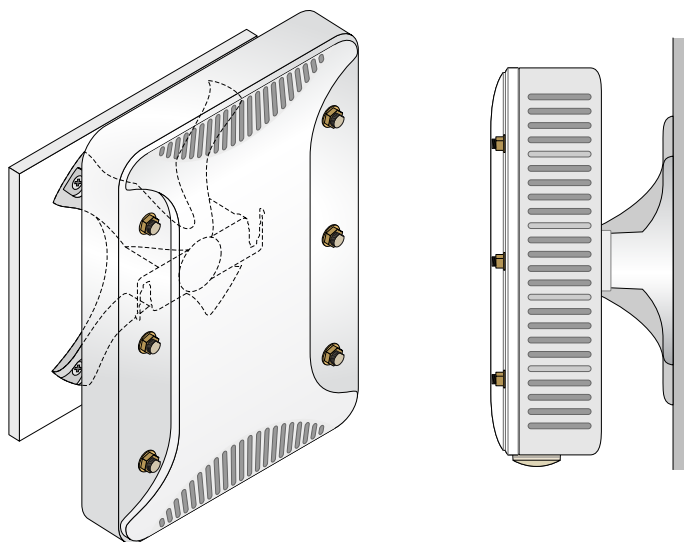


2. 将必要的电缆和/或天线连接到 AP 上。
3. 如图 7 所示，将 AP 固定到已固定好的安装适配器。
  - a. 将 AP 与安装适配器对齐，放置 AP，使其安装凸起物与适配器呈大约 30 度。
4. 朝墙壁推，顺时针方向旋转 AP，直至卡到位（参见图 7）。

**图 7** 将 AP 连接到安装支架上



**图 8** 完成的安装



## 将 AP 接地

安装 W-AP228 接入点之后，在通电之前必须将其接地。接地线应当为 #8 AWG。

1. 剥开接地线一端的包线，将裸露的接地线插入内含的铜制线耳，然后使用电缆压接钳压紧。
2. 使用随附 AP 包装提供的 M4 x6 螺丝，将铜制线耳紧固到 AP 上的接地孔 - 如图 2 所示。

## 连接以太网电缆

要连接以太网电缆到 AP，请使用随附您的 AP 提供的电缆密封套执行下列步骤。

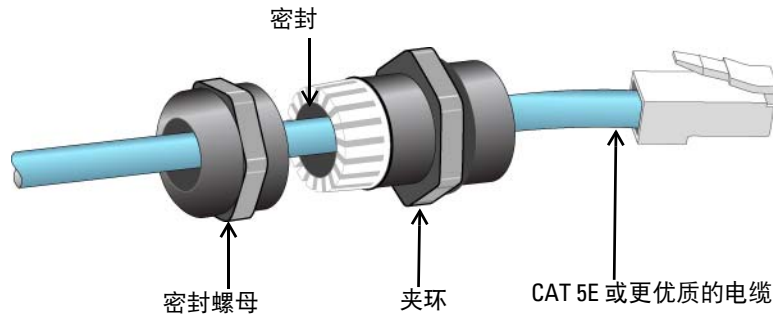


**警告：**如果不使用附带的以太网电缆密封套，可能导致连接和 POE 问题。



**注意：**装置未附带以太网电缆，必须另购。购买一个合适的防紫外线室外设计 CAT 5E 或更优质的 RJ45 电缆，以与 AP 配合使用。

**图 9 安装电缆密封套**



1. 将密封螺母滑到电缆上（不将 RJ45 接头安装到末端）。
2. 将夹环滑到电缆上。
3. 使用一件压线工具，将屏蔽的 RJ45 接头固定到电缆末端。
4. 取下以太网端口上的防风雨保护帽。
5. 将 RJ45 接头插入以太网端口。
6. 将夹环拧到以太网端口上。
7. 将密封螺母拧到夹环上。



**注意：**夹环内的密封件为适用于直径为 5-8.5 mm 的电缆。在电缆密封套套件内，有另外一个密封件用于直径为 7-10 mm 的电缆。

## 确认安装后的连通性

可以通过 AP 上集成的 LED 来确认 AP 的获取电能和初始化操作是否成功（请参阅表 1 和表 2）。有关验证安装后网络连通性的详细信息，请参阅 *Dell Networking W 系列 ArubaOS 快速入门指南*。



# 配置 AP

## AP 置备/重新置备

各 AP 的置备参数是唯一的。这些本地 AP 参数最初在控制器中进行配置，然后向外推送给 AP 并存储在 AP 自身中。Dell 建议仅通过 ArubaOS WebUI 来配置置备设置。有关详细信息，请参阅 *Dell Networking W 系列 ArubaOS 用户指南*。

## AP 配置

配置参数视网络或控制器而定，在控制器中进行配置和存储。网络配置设置会向外推送给 AP，但仍会存储在控制器中。

配置设置可通过 Dell Networking W 系列 ArubaOS Web UI 或 CLI 来完成。有关详细信息，请参阅 *Dell Networking W 系列 ArubaOS 用户指南*。

## 产品规格

### 机械规格:

- 设备尺寸 (HxWxD): 8.7 英寸 x 5.9 英寸 x 2.6 英寸 (221 毫米 x 150 毫米 x 66 毫米)

### 电气规格

- 以太网
  - 2 个 10/100/1000 Base-T 自动侦测以太网 RJ-45 接口
  - MDI/MDX
  - 以太网供电 (符合 IEEE 802.3at 规范), 48VDC (标称)/0.6A
- 电源
  - WAN 端口上的 POE 支持: 符合 802.3at 规范的 POE 供电设备

### 环境

- 运行
  - 温度: -40°C 至 60°C (-40°F 至 140°F)
  - 湿度: 5% 至 95% (不冷凝)
- 存放
  - 温度: -40°C 至 85°C (-40°F 至 185°F)

有关本产品的其他规格, 请参阅 [dell.com](http://dell.com) 上的产品数据表。

# 安全性及合规性



**注意：**要了解各国的特定限制和其他安全与法规信息，请参阅随附您的控制器提供的多语言版本 *Dell Networking W 系列安全、环境和法规信息文件*。

## 合规型号名称

W-AP228 的法规型号是 APIN0228。

## FCC

本设备经过了电子标签处理。要查看 FCC ID：

1. 登录控制器 WebUI
2. 导航到 Maintenance (维护) > Controller (控制器) > About (关于)。



**小心：** Dell 接入点必须由专业安装人员进行安装。专业安装人员负责确保接地有效，并且符合适用的地方和国家电气法规的规定。



**小心：射频辐射暴露声明：** 本设备符合 FCC 射频辐射暴露限制性规定。在安装和操作本设备时，如果是在 2.4 GHz 和 5 GHz 下进行操作，发射器与您身体之间的距离至少要达到 9.84 英寸（25 厘米）。本发射器不得与任何其它天线或发射器置于同一位置，也不得与它们一起工作。

## FCC B 类第 15 部分

本装置符合美国联邦通信委员会 (FCC) 规章第 15 部分的规定。其操作须符合以下两项条件：

- 本装置可能不会导致有害干扰。
- 本装置必须接受收到的任何干扰，包括可能会引发非预期操作的干扰。



**小心：** 如果用户在未经合规责任方明确许可的情况下对本设备进行改造或改动，可能会丧失操作本设备的权利。

本设备经测试证明符合 FCC 规章第 15 部分有关 B 级数字装置的限制规定。本设备可产生、使用并会发射无线射频能量，如果不按照制造商的说明进行安装和使用，有可能对无线电通讯产生有害的干扰。

如果本设备确实产生了干扰（可通过开关设备进行确认），建议用户通过下列其中一种或多种方式纠正干扰：

- 调整接收天线的方向或位置。
- 加大设备与接收器的间隔距离。
- 将设备连接到与接收器不同电路的电源插座上。
- 咨询经销商或有经验的无线电或电视技术人员，请其提供帮助。

## CE (E) 欧盟法规遵守

Dell 特此宣布 APIN0228 型号的设备符合指令 1999/5/EC -CE(!) 的基本要求和相关规定。根据指令 1999/5/EC 做出的合规声明可以在 [dell.com](http://dell.com) 查看。

## Dell 设备的正确处置

有关全球环境符合性以及 Dell 产品的最新信息，请访问 [dell.com](http://dell.com)。

### 电气和电子设备垃圾



在欧盟成员国、挪威以及瑞士，当 Dell 产品的生命周期完结时，需要单独收集和处置，因此这些产品标记有左图所示的符号（打叉的有轮垃圾箱）。在上述国家，这些产品的生命周期完结时所接受的处理应遵守实施了 2002/95/EC 号电气和电子设备垃圾 (Waste of Electrical and Electronic Equipment, WEEE) 法令的国家适用的国内法律。

### 欧盟 RoHS



Aruba Networks Inc. 作为本产品的制造商，特此声明所有带 CE 标志的 Dell 无线控制器和接入点产品均根据 RoHS 指令 2011/65/EC 阐述的规定制造。

可应要求提供 Aruba 合规声明副本，获取地址是：

Aruba Networks International Ltd.  
Building 1000,  
Citygate Mahon  
Cork Ireland

请在请求中说明位于产品的标准铭牌上的标准型号。

### 中国 RoHS



Dell 产品也符合中国环境声明要求，并贴有左图所示的“EFUP 10”标签。

#### 有毒有害物质声明

#### Hazardous Materials Declaration

部件名称 (Parts)	有毒有害物质或元素 (Hazardous Substance)					
	铅 (Pb)	汞 (Hg)	镉 (Cd)	六价铬 (Cr <sup>6+</sup> )	多溴联苯 (PBB)	多溴二苯醚 (PBDE)
电路板 (PCA Boards)	×	○	○	○	○	○
机械组件 (Mechanical Sub-Assemblies)	×	○	○	○	○	○

○：表示该有害物质在该部件所有均质材料中的含量均在 SJ/T11363-2006 标准规定的限量要求以下。  
Indicates that the concentration of the hazardous substance in all homogeneous materials in the parts is below the relevant threshold of the SJ/T11363-2006 standard.

×：表示该有害物质至少在该部件的某一均质材料中的含量超出 SJ/T11363-2006 标准规定的限量要求。  
Indicates that the concentration of the hazardous substance of at least one of all homogeneous materials in the parts is above the relevant threshold of the SJ/T11363-2006 standard.

对销售之目的所售产品，本表显示，供应链的电子产品信息产品可能包含这些物质。

**This table shows where these substances may be found in the supply chain of electronic information products, as of the date of sale of the enclosed product.**

此标志为针对所涉产品的环保使用期标志。某些零部件会有一个不同的环保使用期（例如，电池单元模块）贴在其产品上。  
此环保使用期只适用于产品是在产品手册中所规定的条件下工作。  
The Environment-Friendly Use Period (EFUP) for all enclosed products and their parts are per the symbol shown here. The Environment-Friendly Use Period is valid only when the product is operated under the conditions defined in the product manual.



### 印度 RoHS

本产品符合印度政府环境与森林部管辖的电子废物（管理与处置）条例中规定的 RoHS 要求。

本页故意留为空白。

本页故意留为空白。

本页故意留为空白。

# 联系 Dell

网站支持	
主网站	dell.com
联系信息	dell.com/contactdell
支持网站	dell.com/support
文件网站	dell.com/support/manuals

## 版权

© 2015 Aruba Networks, Inc.。Aruba Networks 商标包括  airwave、Aruba Networks®、Aruba Wireless Networks®、已注册的 Aruba the Mobile Edge Company 徽标，以及 Aruba Mobility Management System®。Dell™、DELL™ 徽标和 PowerConnect™ 都是 Dell Inc. 的商标。

保留所有权利。本手册规格如有变动，恕不通知。

源于美国。所有其它商标均是其各自所有者的财产。

## 开放源代码

某些 Aruba 产品包含由第三方开发的开放源软件代码，包括需要获得 GNU 通用公共许可 (GPL)、GNU 宽通用公共许可 (LGPL) 或其他开放源许可的软件代码。可在以下站点上找到所使用的开放源代码：

[http://www.arubanetworks.com/open\\_source](http://www.arubanetworks.com/open_source)

包括 Litech Systems Design 提供的软件。IF-MAP 客户端库 2011 年 Infoblox, Inc. 版权所有。保留所有权利。本产品包含 Lars Fenneberg 等开发的软件。

## 法律声明

任何个人或公司，只要其使用 Aruba Networks, Inc. 交换平台和软件来端接其它厂商的 VPN 客户端设备，即表明该人或公司对此行为承担全部责任，并会代表这些厂商，在 Aruba Networks, Inc. 万一遭受任何以及所有与版权侵犯有关的法律诉讼时，为其承担全部伤害和损失赔偿。